



快速交换夹具 (多关节机器人用)

OX-120A, OX-120AI 2020年12月上市!

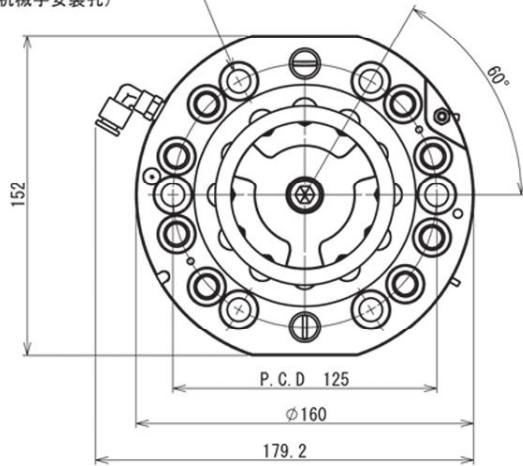


规格

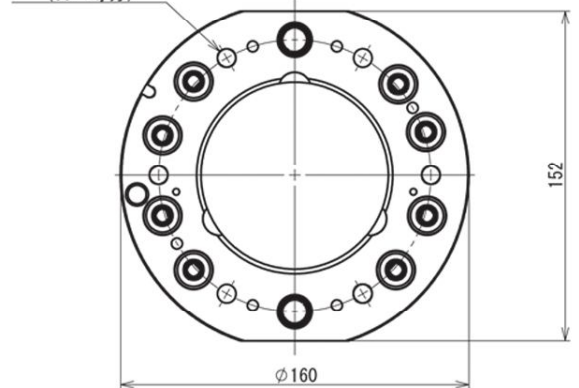
	货号	规格	重量 (g)	负荷重量 (kg)	锁紧力 张开力	电气接点 连接器形状	连接 配管
自动夹具交换	140373	OX-120A	3676	~120	3140	-	8-PT1/4
	140374	OX-120AI	1795		2355		

位置重复精度	驱动配管	适用电线	动作气压	允许温度湿度范围
±0.02mm	洁净空气 φ6	AWG20以下	0.49~0.7Mpa	0 ~ 55°C, 0 ~ 95%

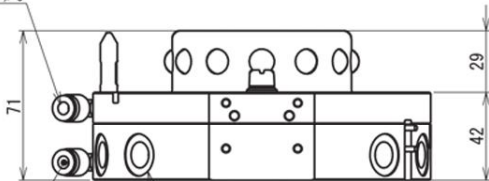
6-φ11, φ17.5沉孔深11 (60°等分)  
(机械手安装孔)



6-M10 (P. C. D. 125)  
(60°等分)

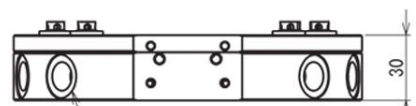


松开 φ6



锁紧 φ6

气压接头  
PT 1/4×8



气压接头  
PT 1/4×8